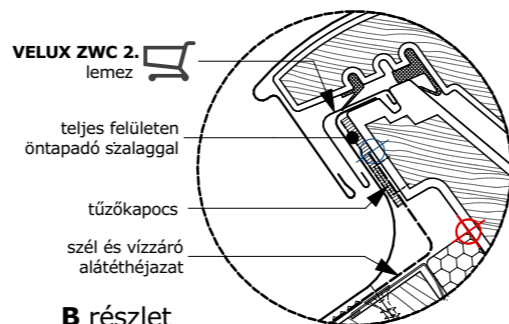


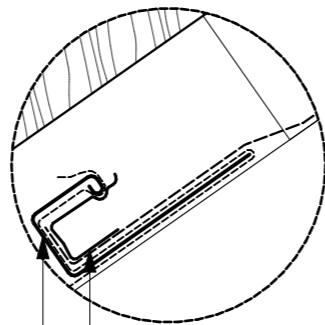
TR50 sajtoló hullámos cserép héjazatú ásványi szálás hőszigetelésű fa fedélszék

1 ⁵ cm	sajtoló nagyhullámú cserép héjazat
2 ⁵ cm	2 ⁵ /5cm gomba rovar és lángmentesített cserépléc
5 cm	5/5cm gomba rovar és lángmentesített ellenléc
1 rtg.	páraáteresztő szél- és vízzáró alátéthéjazat
10 cm	7 ⁵ /10cm gomba rovar és lángmentesített szelemen sor
15 cm	közte ásványi szálás hőszigetelés, hővezetési tényező max. $\lambda=0,035$ W/mK
3 ⁸ cm	7 ⁵ /15cm gomba rovar és lángmentesített méretezett távtartó szaruzat
1 rtg.	közte ásványi szálás hőszigetelés, hővezetési tényező max. $\lambda=0,035$ W/mK
1 ²⁵ cm	állítható kengyellel rögzített gk bordaprofil közte ásványi szálás hőszigetelés, hővezetési tényező max. $\lambda=0,035$ W/mK
0 ² cm	lég- és párafékező poliuretán fólia, egymáshoz és szilikát szerkezetekhez ragasztósávval felületfolytonosítva S_d -érték > 200m
-	1rtg. tűzgátló impregnált gk építőlemez burkolat
-	festék réteg
-	festék réteg

A részlet
M 1:2,5

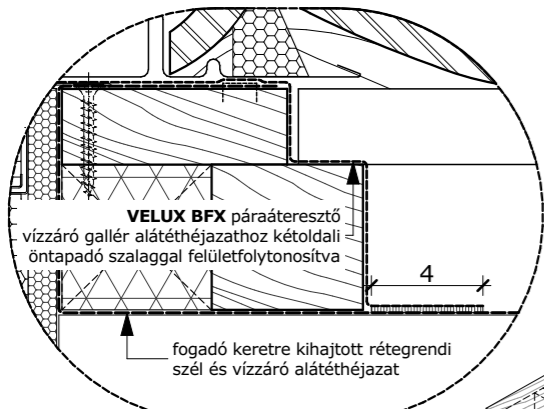


B részlet
M 1:2,5



VELUX pára-, vízelvezető csatorna, (VELUX BDX csomag tartalmazza)

C részlet
M 1:2,5



VELUX BFX páraáteresztő vízzáró gallér alátéthéjazathoz kétoldali öntapadó szalaggal felületfolytonosítva

fogadó keretre kihajtott rétegrendi szél és vízzáró alátéthéjazat

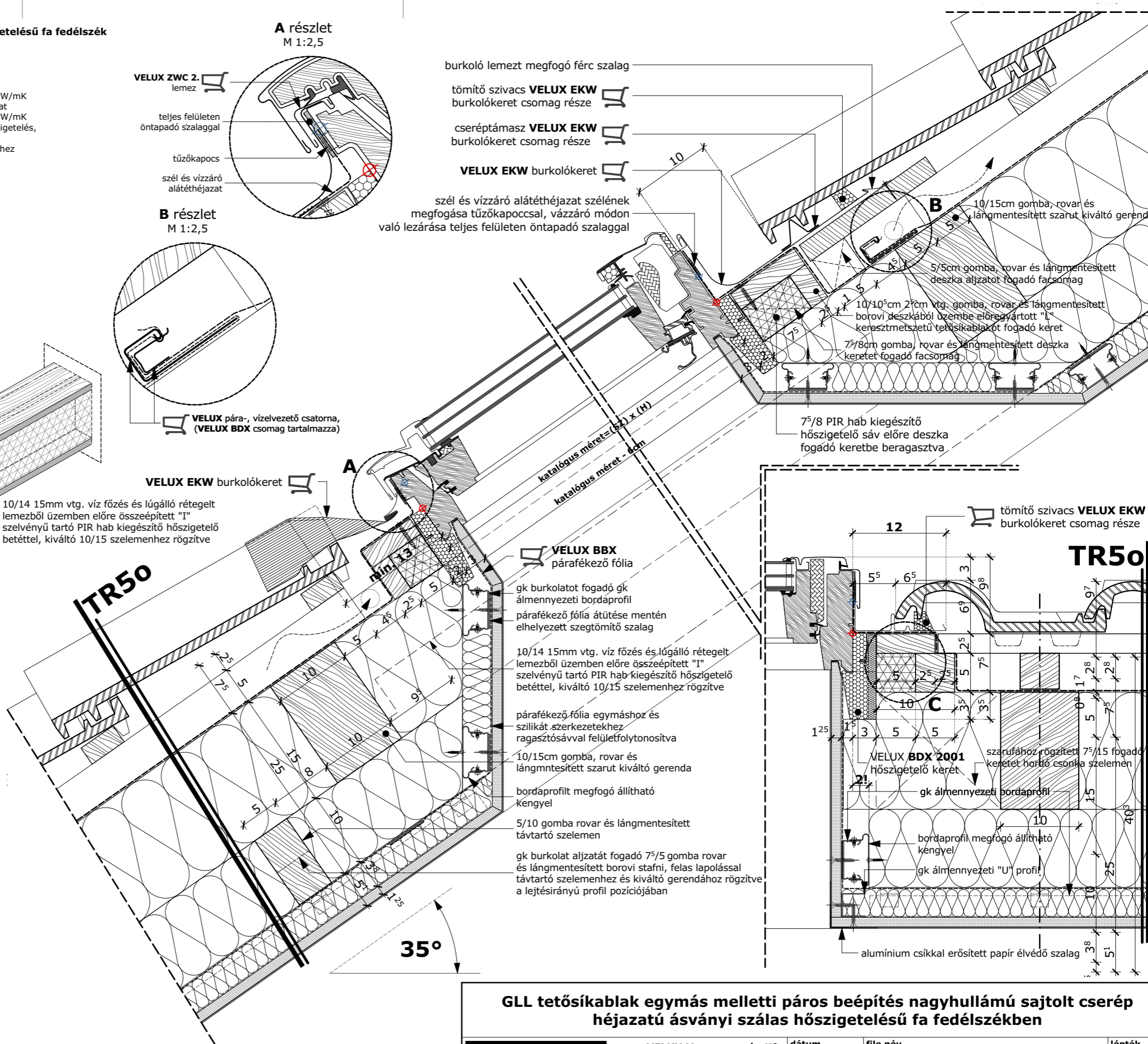
burkoló lemezt megfogó férc szalag

tömítő szivacs **VELUX EKW** burkolókeret csomag része

cseréptámasz **VELUX EKW** burkolókeret csomag része

VELUX EKW burkolókeret

szél és vízzáró alátéthéjazat szélének megfogása tűzőkapoccsal, vázrázó módon való lezárása teljes felületen öntapadó szalaggal



Katalógus méretek; szélesség (SZ) x hosszúság (H) mm-ben megadva

TETŐSÍKABLAK MÉRETKÓD	GLL SZ X H
CK02	550 x 780
CK04	550 x 980
FK04	660 x 980
FK06	660 x 1180
FK08	660 x 1400
MK04	780 x 980
MK06	780 x 1180
MK08	780 x 1400
MK10	780 x 1600
PK06	940 x 1180
PK08	940 x 1400
SK06	1140 x 1180
SK08	1140 x 1400

GLL tetősíklablak termékinformációk:

- Műszaki adatlap
- Beépítési útmutatók
- Kirekesztés számítási útmutató
- Teljesítmény nyilatkozat
- VELUX CAD

GLL tetősíklablak egymás melletti páros beépítés nagyhullámú sajtoló cserép héjazatú ásványi szálás hőszigetelésű fa fedélszékben

	VELUX Magyarország Kft. H-1031 Budapest, Zsófia utca 1-3. www.velux.hu vevoszolgalat@velux.com	dátum 2021. 01. 21.	file név GLL2_EKW_FF_ÁSCS_1	lépték M 1:2,5 M 1:5
--	--	------------------------	--------------------------------	----------------------------